

GridScan/Mini

技术参数

产品特性

- ▶ 交叉光束
- ▶ SIL 2 认证 (TÜV 认证)
- ▶ FSS版本满足SIL2要求且无需测试
- ▶ 可直接集成至门沿(SB型和DB型)
- ▶ 支持门速高达1.6米/秒
- ▶ IP67防护等级, 高光储备, 抗尘, 抗污, 防水
- ▶ 电线同步用于增加环境光和频段的干扰性
- ▶ 防短路保护晶体管输出PNP/NPN(推挽式)或输出FSS
- ▶ 截面积仅为12毫米 × 16 毫米



光学参数

工作范围	1 ... 10 m
光眼数	4 ... 50
最大保护高度	2,500 mm
3m时的光阑角	发射端: ≤±10°, 接收端: ≤±20°
抗光强度	100,000 Lux

机械参数

横截面	12 mm × 16 mm
外壳材质	阳极氧化铝
防护等级	IP67
温度范围	-40°C ... +60°C

电子参数

电源电压 U _{SP}	10 ... 30 VDC
电流消耗 (24VDC)	100 mA
输出	PNP/NPN (推挽式) 或 FSS
输出负载	100 mA, 100 nF
32个光眼配置时的标准响应时间	90 ms
最大门速度	1.6 m/s
LED状态 (接收端):	红色 (物体被检测到) 绿色 (无物体被探测到)
LED电源 (发射端):	绿色 (电源正常)

总览

EMC 电磁辐射	EN 61000-6-3:2007, EN 12015:2014
EMC 抗干扰	EN 61000-6-2:2005, EN 12016:2013
震动	IEC 60068-2-6:2007
冲击	IEC 60068-2-27:2008
有害物质	2011/65/EU
认证	CE, TÜV
安全目录	EN ISO 13849-1:2008, Cat. 2, PL D EN 61508:2010, SIL 2 EN 12978:2009 (SB 类型, 不包括 IEC 61496-2:2006)
适用标准	UL 325:2012

标准类型

GridScan/Mini-SB	具备门冗错功能 (EN 12978:2009)
GridScan/Mini-DB	具备门冗错功能
GridScan/Mini-ST	支持静态安装, 无门冗错功能

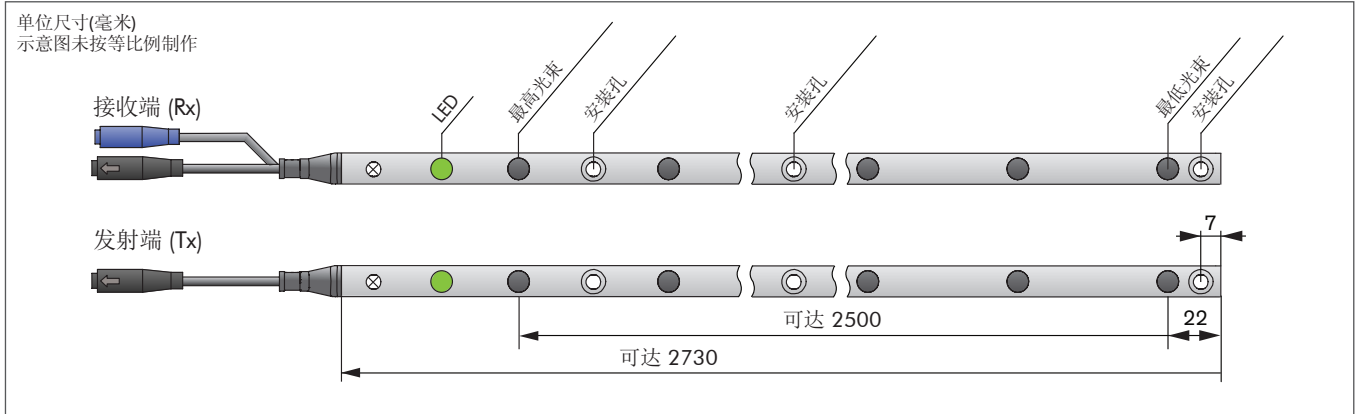
电缆和电气连接

同步电缆	
长度	10 m
直径	Ø 3.5 mm
材质	PVC, 黑色
插头颜色	黑色
线缆	AWG26
• 褐色	U _{SP}
• 蓝色	GND (0 V)
• 黑色	通讯
• 白色	测试信号
连接电缆	
长度	5 m
直径	Ø 4.2 mm
材质	PVC, 黑色
插头颜色	蓝色
线缆	AWG26
• 褐色	U _{SP}
• 蓝色	GND (0 V)
• 黑色	输出1 (PNP/NPN或FSS)
• 白色	自检功能
• 灰色	输出逻辑选择线
• 绿色	未使用或输出2 (PNP/NPN)



CEDES AG于2015年经ISO 9001认证.

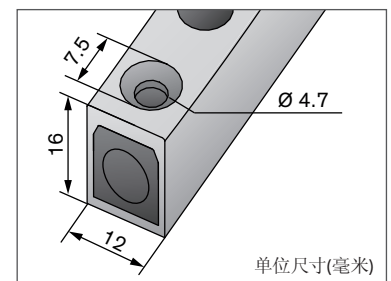
尺寸规格



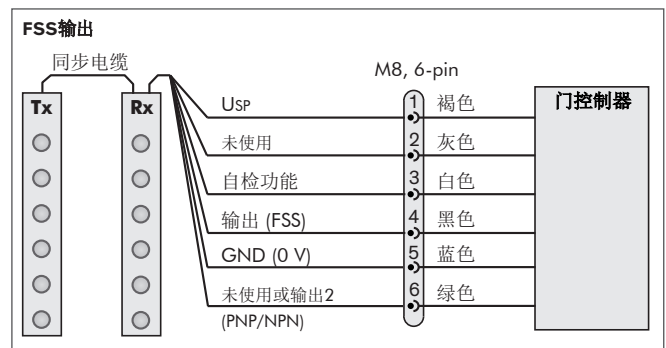
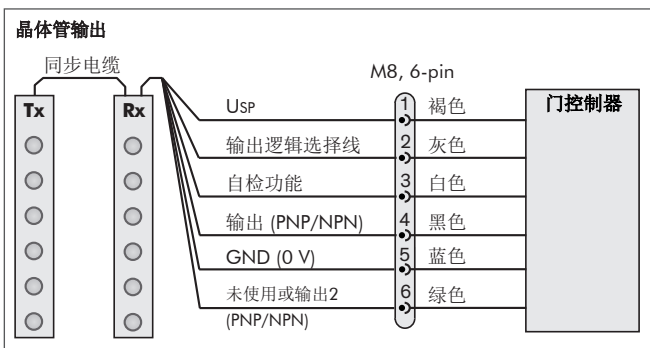
输出逻辑



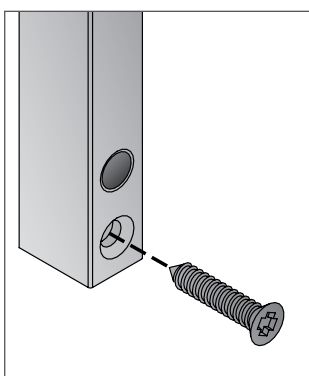
截面视图



接线图示



正面安装



应用



高速门和卷帘门
(具备门冗错功能)



卷帘门
(静态安装, 无门冗错功能)