

车库门电机介绍

版本：202202



玛琅泰克（上海）驱动技术有限公司

电话：400-056-0877

地址：上海市嘉定区虞姬墩路31号恩伽尔创意园A栋

网址：www.i-marktech.com

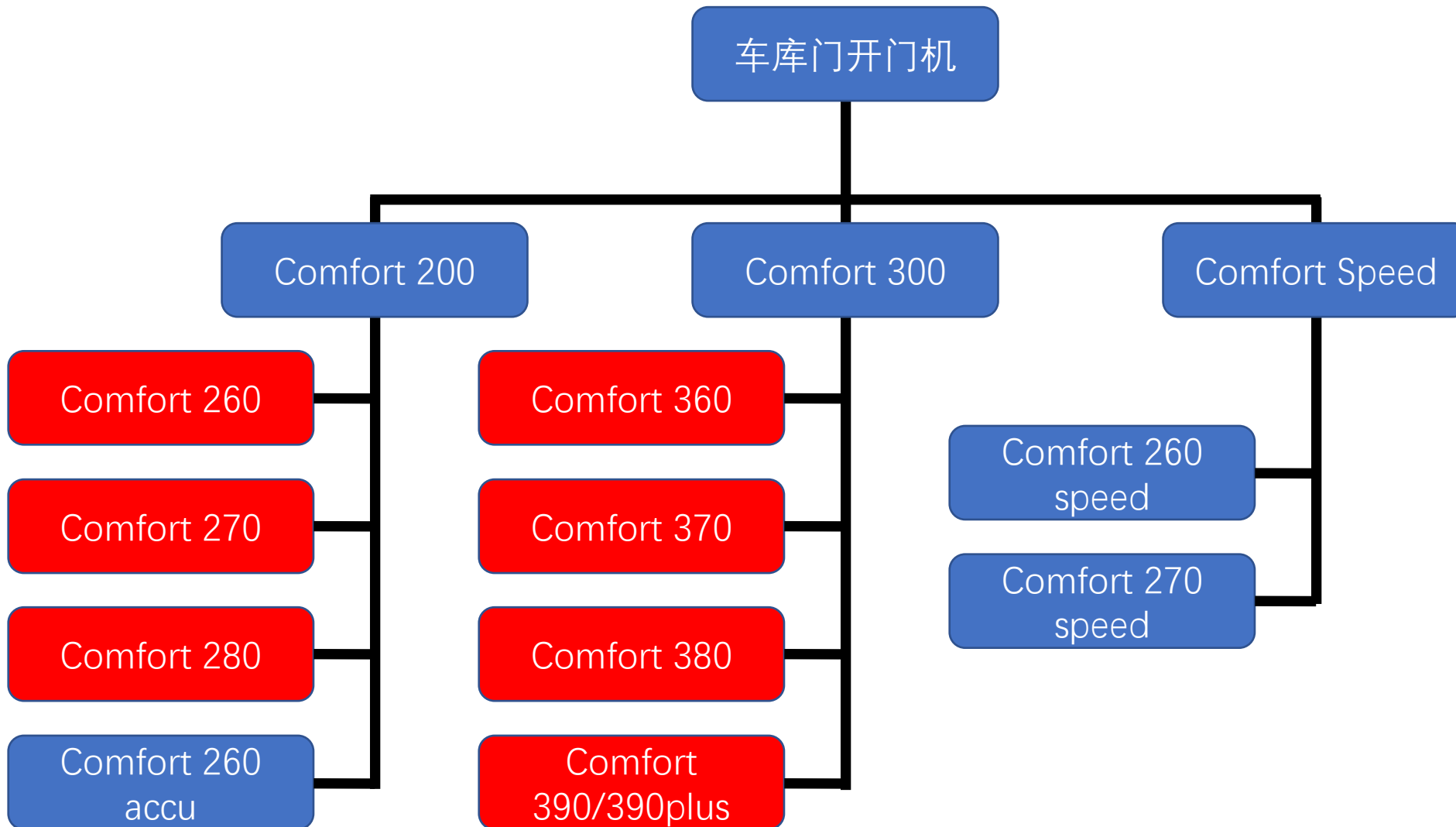


Marantec (玛琅泰克)1957年成立于德国的东威斯特法伦，专业从事生产和研发民用和商业用途的开门机及其控制系统，并为客户提供专业咨询，服务和定制解决方案。在全球20多个国家和地区设立了子公司和代表处，秉承“德国制造”的优秀品质，向全球客户提供各类开门机系统：工业门开门机，车库门开门机，庭院门开门机，卷帘门开门机及配套的遥控器、控制单元、命令装置、无线控制系统等。

玛琅泰克（上海）驱动技术有限公司，2021年成立于上海，作为Marantec（玛琅泰克）亚太区销售服务中心，专注于提供开门机产品的销售，仓储式配送、技术服务与支持等业务。

公司坚守“**出入从简·源自非凡**”的理念，致力于为全球客户提供卓越的自动化开门机产品，欢迎社会各界朋友携手合作，为中国广大用户提供性能可靠的高质量门控产品！

Marantec 车库门开门机



Marantec 车库门开门机



Comfort 200



Comfort 260 accu



Comfort Speed



Comfort 300



Comfort 390/390plus

Marantec 可选遥控器



Digital 382
Multi-bit
2按键
48位 加密
单向传输

Digital 384
Multi-bit
2按键
48位 加密
单向传输

Digital 572
Bi-linked
2按键
128位 加密
滚码 (网银级别)

Digital 564
Bi-linked
4按键
128位 加密
滚码 (网银级别)

Digital 663
Bi-linked
4按键
128位 加密
滚码 (网银级别)
双向传输
具有锁键功能

Marantec 可选配件



Digital 520
无线墙壁开关



Digital 526
无线密码盘



Digital 528
无线指纹盘



红外线



Maveo box
手机开门系统

应用选择

Marantec 车库门开门机

型号	最大门重 (千克) ①	最大推力 (牛)	开启门时间 (秒) ②	最大速度 (mm/s)
Comfort 260	90	550	14	160
Comfort 260accu	90	550	14	160
Comfort 270	165	750	14	160
Comfort 280	200	1000	14	160
Comfort 260 speed	110	650	9.5	220
Comfort 270 speed	185	850	9	235
Comfort 360	110	650	9.5	220
Comfort 370	185	850	9	235
Comfort 380	220	1100	12	180
Comfort 390/390plus	240	1200	14	160

注:

① 车库门的平衡系统应当配置精准, 如若整扇门体的平衡系统力公差小于5千克, 开门机的最大承载门重可以适当增加。

② 开启门时间为门体高度2200mm以内计算的时间。

主要特点

Marantec 车库门开门机

Comfort 200

- 经典款，第五代（黑色）
- 可接德国原装手机开门设备
- 时尚的LED照明
- 可外加储备电源
- 节能环保
- 通风模式
- 可加装红外线，墙壁开关，自动关门，缓启停等功能
- 紧急离合装置
- 加固的开门机导轨

Comfort 300

- 时尚现代款（白色）
- 可接德国原装手机开门设备
- 高速功能（c370可在9秒内打开门）
- 专利节能的blueline技术
- 安全可靠的bi.linked技术
- 可选装嵌入式备用电源
- 通风模式
- 可加装红外线，墙壁开关，自动关门，缓启停等功能
- 紧急离合装置
- 加固的开门机导轨

主要特点

Marantec 车库门开门机

Comfort speed系列

- 因很多客户的需求而开发。产品定位在200系和300系之间。
- 设计和Comfort 200系列类似，但推拉力更大，能轻松开关更重，更大的门体。
- 与它姊妹机型类似，拥有典雅白和小巧坚实外形。

Comfort 260 Speed

- 比经典款Comfort 260 多提升20kg的门体（达到110kg）。
- 开门速度也从原来的14秒 提升到9.5秒。

Comfort 270 Speed

- 比经典款 Comfort 270多提升20kg的门体（达到185kg）
- 能在9秒内开启一个宽5.5米的门体。

主要特点

Marantec 车库门开门机

Comfort 390/390plus

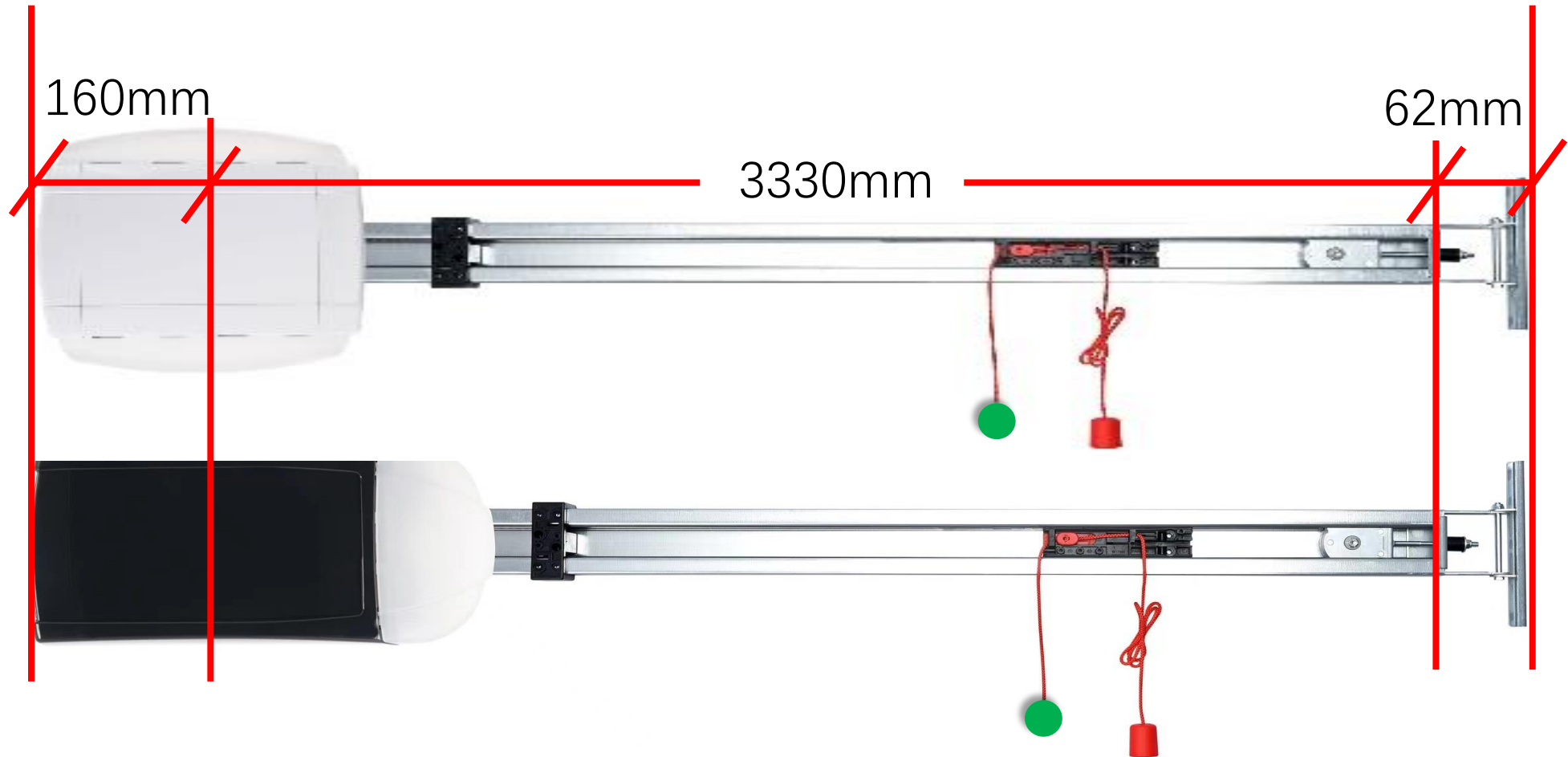
- 经典黑色
- 适用于小型停车场（约100个停车位）
- 开关门次数高达：18次/小时或者300次/每天
- 最快速度可达160mm/s
- 可外接控制箱，拓展更多功能：信号灯，安全装置以及双向交通模块等。

技术参数

Marantec 车库门开门机

技术参数	Comfort 260/270/280	Comfort 260 accu	Comfort 360/370/380	Comfrot 390/390plus
额定电压	230 V AC	24 V DC	230 V AC	230 V AC
额定频率	50/60 Hz	50/60 Hz	50/60 Hz	50/60 Hz
额定电流	1.1 A	7.2 Ah	1.1 A	1.1 A
额定功率	0.25 KW	0.12 KW	0.25 KW	0.25 KW
待机功耗	approx. 4 W	0.05 W	approx. 0.6 W	approx. 4 W
工作制式	S2-2 min	S2-2 min	S2-2 min	18 Cycles per hour
马达工作电压	24 V DC	24 V DC	24 V DC	24 V DC
控制电压	24 V DC	24 V DC	24 V DC	24 V DC
防护等级	(马达组件) IP 20	(马达组件) IP 20 (蓄电池) IP 20	(马达组件) IP 20	(马达组件)t IP 20
防护类别	II	III	II	II
最大推拉力	max. 550 N (c260) max. 750 N (c270) max. 1000 N (c280)	max. 550 N	max. 650 N max. 850 N max. 1100 N	max. 1,200 N
最大速度	max. 160 mm/s	max. 160 mm/s	max. 220 mm/s max. 235 mm/s max. 180 mm/s	max. 160 mm/s
运行时间	approx. 14 s	14 s	approx. 9.5 s approx. 9.0 s approx. 12 s	-
马达组件 /包装尺寸	(马达) 190x125x360 mm (包装) 245x145x500 mm	(马达组件) 190x125x360 mm (蓄电池) 280x230x80 mm	(马达) 360x135x335 mm (包装) 375x150x500 mm	360x135x335
重量	approx. 6.4 kg (c260) approx. 6.5 kg (c270) approx. 6.6 kg (c280)	(马达组件) 6.4 kg (蓄电池)t 6.0 kg	approx. 7.4 kg approx. 7.4 kg approx. 7.5 kg	approx. 7.8 kg approx. 12.2kg
工作温度	-20 ° C to +60 ° C	(马达组件) -20 ° C to +60 ° C (蓄电池) -15 ° C to +45 ° C	-20 ° C to +60 ° C	-20 ° C to +60 ° C
照明	8-LED-module	8-LED-module	2 10-LED-modules	无

Marantec 标配总长以及提升高度



总长：3552mm

标配最大提升高度：2725mm