

# 电子限位式 小型工业门机说明书

[DOOR OPERATOR FOR INDUSTRIAL USE USER'S MANUAL]



## 目录

|             |    |
|-------------|----|
| 一、安全警示      | 2  |
| 二、产品概述      | 3  |
| 三、开箱及检查     | 4  |
| 四、机器的安装     | 4  |
| 五、接线        | 11 |
| 六、调试        | 14 |
| 七、手动链条的使用   | 16 |
| 八、维修保养及常见故障 | 17 |
| 九、装箱单       | 19 |

## 一、安全警示

- 1、务必请专业人员进行安装与调试，安装前请仔细阅读说明书。
- 2、只允许在配备了平衡装置、平衡良好的门上安装此开门机，否则可能造成开门机因超载而损坏。
- 3、电源线的安装及布置必须依照建筑施工标准及电气标准进行，线径 $\geq 1.5\text{mm}^2$ ；且必须具有可靠的接地，接地线要可靠地接入接地标识处，禁止去除电源线上的接地引线；电源进线前端应加装相应的漏电保护装置。
- 4、请确保门体运行良好，无卡滞；门体导轨末端必须加装机械式限位装置，以防门体滑出。
- 5、控制箱应安装在能观察到门体运行情况、且离地 1.4 米高的墙或柱上，以防儿童无意间碰触。同时保管好遥控器，禁止儿童触摸或玩耍，以防止发生危险。禁止在看不见门体运行的地方操作遥控器。
- 6、在修理和移动开门机前，请切断电源，同时应在确保门体已被闭锁，无自重坠落危险的情况下进行。
- 7、严禁行人、车辆从正在运行的门体下方通过或停留。
- 8、严禁在开门机电动运行时，拉动开门机上的手拉链条。
- 9、带有快速离合装置的机器，必须在门体关闭条件下使用快速离合，严禁在其他状态下进行快速离合操作。
- 10、为保证行人及车辆的安全，请务必加装红外、气囊等保护装置。
- 11、经常检查相关的安全保护装置及门体的运行状况，确保门体安全可靠地运行。请妥善保管本说明书，以备维修保养时参考。

## 二、产品概述

### 1、主要技术参数

|            |                        |                   |                   |                   |                   |
|------------|------------------------|-------------------|-------------------|-------------------|-------------------|
| 型 号        | KG50-10                | KG50S-10          | KG75S-10          | KG40-10           | KG70S-10          |
| 输入电压       | AC220V                 | AC380V            | AC380V            | AC220V            | AC380V            |
| 启动转矩       | 30N.m                  | 50N.m             | 75N.m             | 40N.m             | 70N.m             |
| 空载转速       | 32r/min                | 32r/min           | 24r/min           | 24r/min           | 24r/min           |
| 电机功率       | 300W                   | 400 W             | 400W              | 300W              | 400W              |
| 建议<br>门体面积 | ≤18m <sup>2</sup>      | ≤25m <sup>2</sup> | ≤30m <sup>2</sup> | ≤20m <sup>2</sup> | ≤30m <sup>2</sup> |
| 最大<br>限位行程 | 输出轴转40圈                |                   |                   |                   |                   |
| 输出<br>轴孔径  | Φ 25.4mm               |                   |                   |                   |                   |
| 使用环境       | -20℃ ~+45℃             |                   |                   |                   |                   |
| 工作制        | S2: 20% (连续运行不超过10min) |                   |                   |                   |                   |

### 2、主要功能特点

- ①电控箱：电控箱为开、关、停三个按钮分别进行控制；具有红外、安全气囊、小门开关等多种接口，开门优先功能。
- ②遥控控制(选配件)：采用滚码遥控器，无重码，具有良好的保密性能。
- ③急停按钮：控制箱上设置有急停按钮，遇紧急情况可快速切断控制回路电源，保护人、机安全。
- ④过载保护功能，开门机过载堵转3秒内能自动停止运行。
- ⑤具备相序保护功能，保护电动机的运行安全。
- ⑥电子限位：绝对值多圈编码器精度高，调试方便，稳定可靠。
- ⑦显示屏：可设置自动保护时间、自动关门时间、气囊的常开常闭等；可显示门运行的状态等；具备故障代码指示功能。
- ⑧万向手动链：可以实现360° 旋转，方便安装使用。

### 3、外形尺寸（见图1）

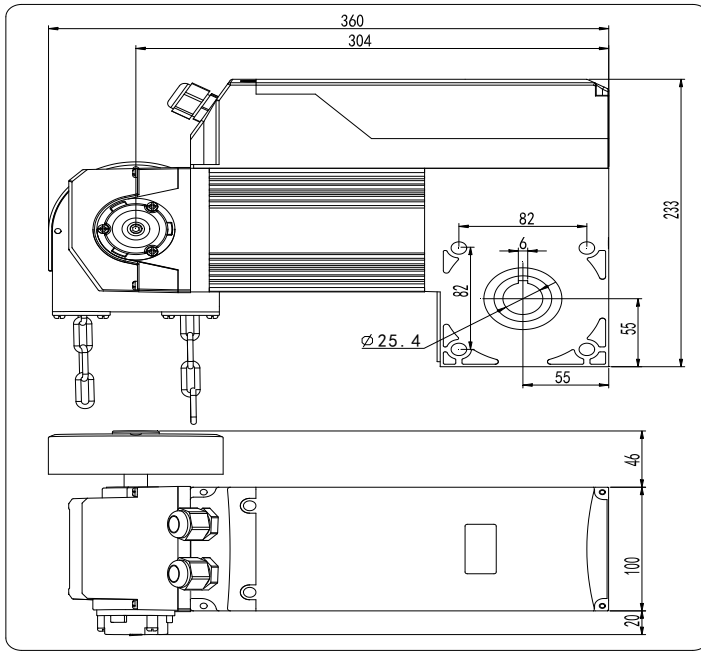


图 1

### 三、开箱及检查

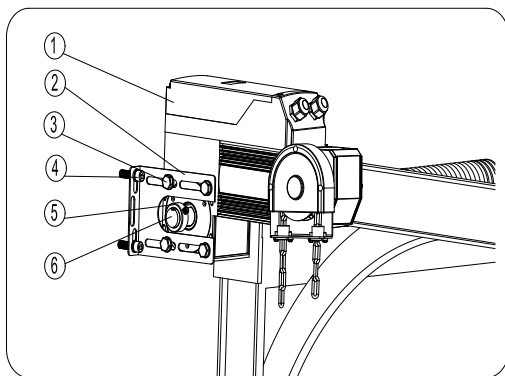
在您收到本产品后请开箱检查：产品是否有破损，并根据装箱单核查随机附件、资料等是否齐全，发现异常请及时与我公司销售部门联系。

### 四、机器的安装

本工业门机主要用在带平衡簧的滑升门上，在安装开门机之前，

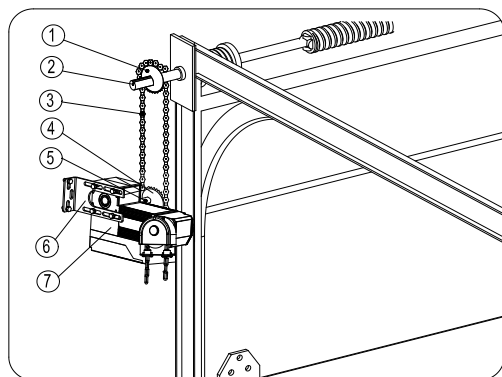
请检查门体的运行情况，应使门体运行平稳、无卡滞；平衡系统平衡良好，用手能轻松地（20-30kg）推拉门体运行。

开门机的安装有轴驱（如图2）和链驱（如图3）两种形式，我公司配置的附件为轴驱式。用户如采用链驱式安装，可根据安装需要自行选择相应的链轮链条进行组合，也可向我公司订购。



- ①—开门机
- ②—安装板
- ③—安装螺钉
- ④—膨胀螺钉
- ⑤—固定套
- ⑥—门轴

图2



- ①—链轮
- ②—门轴
- ③—链条
- ④—链轮
- ⑤—输出轴
- ⑥—安装板
- ⑦—开门机

图3

轴驱式安装方便简捷，即把开门机直接安装在门轴上。具体步骤如下：

### 1) 门体调试

门安装好后，调节扭簧，用手推拉门体，门体应能凭手力轻松地开、关门，且门体运行灵活，无卡滞现象，无自重下滑或自动上升现象（图4）。

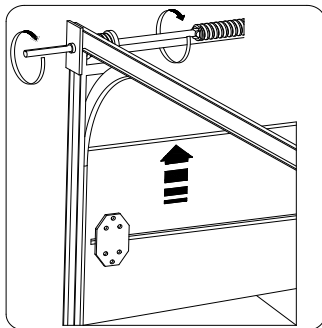


图4

### 2) 确定安装位置

把开门机套入门轴上，并固定安装板，选取合适的位置后，在墙体上划线，确定安装位置后，取下开门机，钻好膨胀螺钉孔，放置好膨胀管。

### 3) 固定开门机

预先在门轴内装入一只固定套①，并上紧固定套上的紧定螺钉②。将开门机⑦重新装入门轴上。把安装板⑥用四个螺栓⑤固定在开门机上，并调节安装板的高低、左右位置，对准膨胀管，上紧膨胀螺钉④，同时紧固四个螺栓⑥把开门机固定（如图5）。

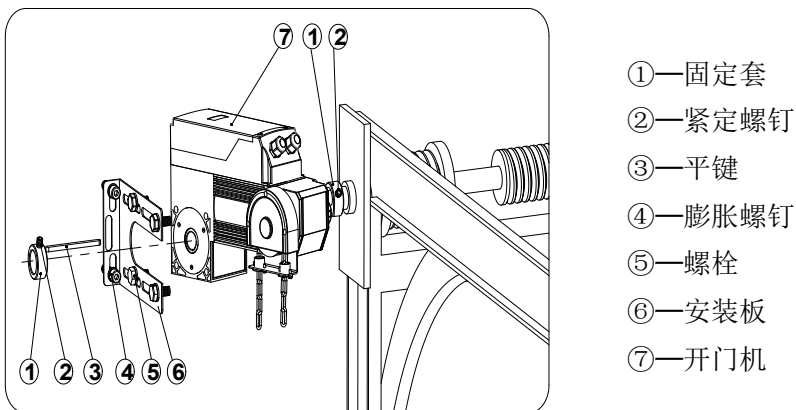


图 5

#### 4) 装平键和固定套

拉手链条，使开门机的键槽对准门轴上的键槽，此时把平键从端头塞入（图 6），到与开门机端面平齐。然后套入第二个固定套，上紧紧定螺钉。

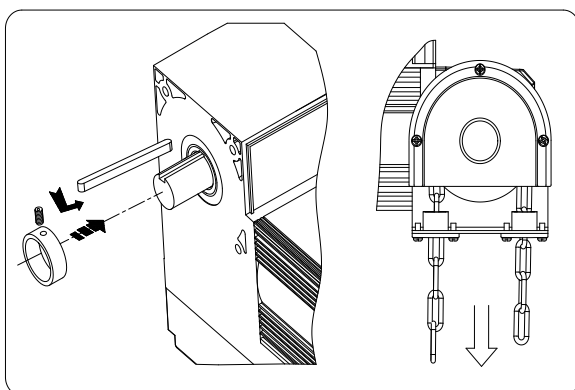


图 6



## 5) 手动链的安装方向

一般情况下，手动链的位置在门的外侧，即开门机安装在门的右侧时，手动链在开门机的右侧（如图 7）；开门机安装在门的左侧时，手动链在开门机的左侧（如图 8）

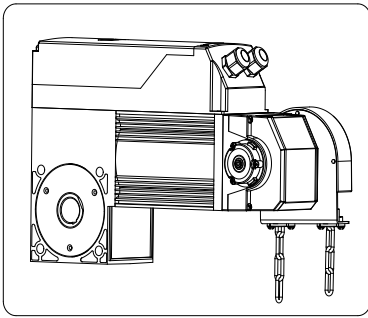


图 7

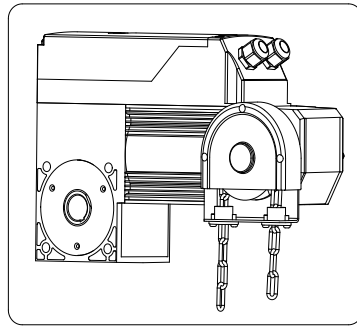
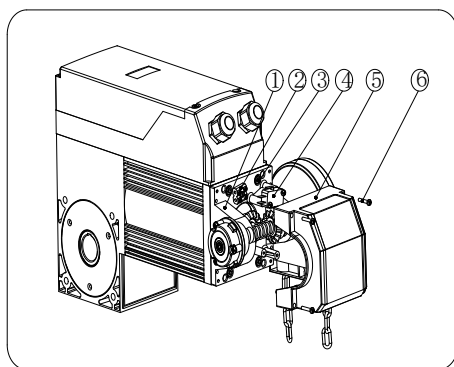


图 8

本款开门机的出厂状态为如图 7 所示的安装状态，若要转换成如图 8 所示的状态时，按图 9 所示，把罩壳上的四个螺钉（序号⑥）卸下，取下罩壳（序号⑤）。然后用 4mm 内六角扳手将四个内六角螺钉（序号③）旋开，把电线从接线端子（序号②）处拆下，将整个支座（序号①）旋转 180° 后，将微动开关引线从支座相应孔中穿出，同时微动开关和接线端子一同装到另一侧固定，重新接好电线。如图 10 所示，由 A 变换成 B 的状态。



- ①—支座
- ②—接线端子
- ③—内六角螺钉
- ④—微动开关
- ⑤—罩壳
- ⑥—螺钉

图 9

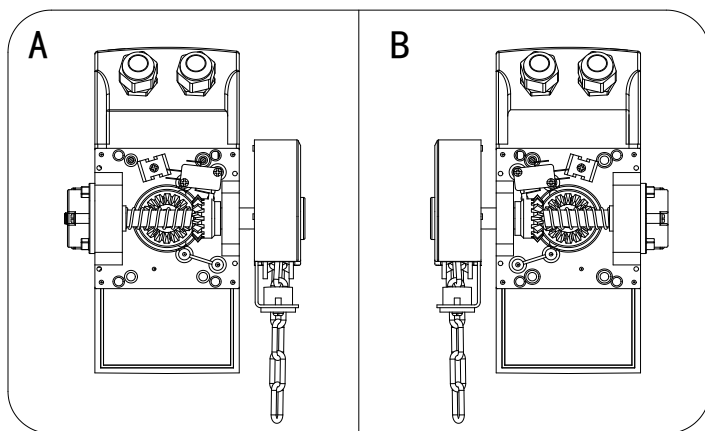


图 10

开门机的安装可根据现场的空间情况选择图 11 或图 12 形式进行，在安装空间许可的条件下，尽可能选择图 11 的形式。

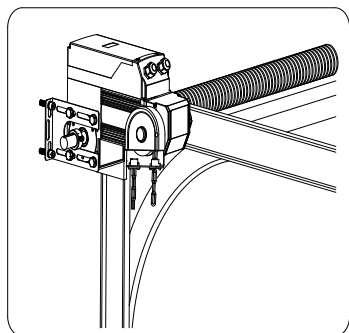


图 11

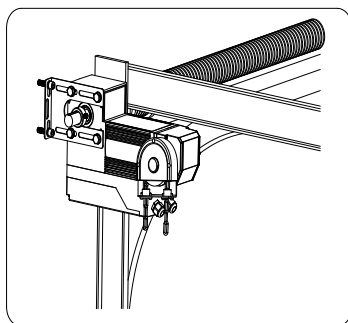


图 12

## 6) 紧固螺钉，准备接线与调试

检查所有的螺钉是否紧固，确认无误后，打开盒盖（如图 13），进行下步的接线与调试。

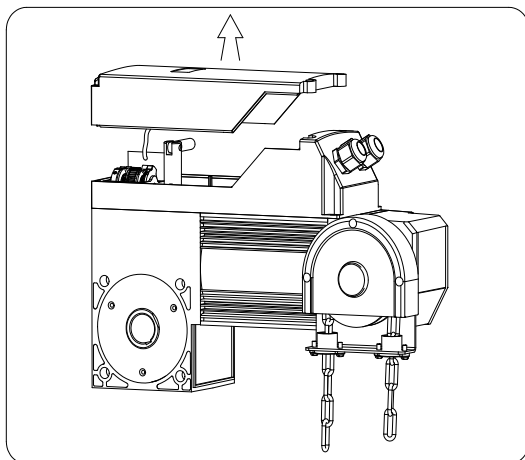


图 13

## 五、接线

1、**主机侧接线：**把电缆线分别穿过电机上的防水接头孔接在主机内的接线端子相应位置上；黄绿双色线接在接地标志上；电缆线的另一端穿过控制箱上的防水接头后接在电控板的相应接线端子上（如图14）。

### 注意：

- 1) 用螺丝刀紧固接线端子的螺钉时，应轻轻拉拽一下接好的线头，确保线头连接牢固可靠。
- 2) 接线完毕后务必将防水接头旋紧，使线完全紧固。

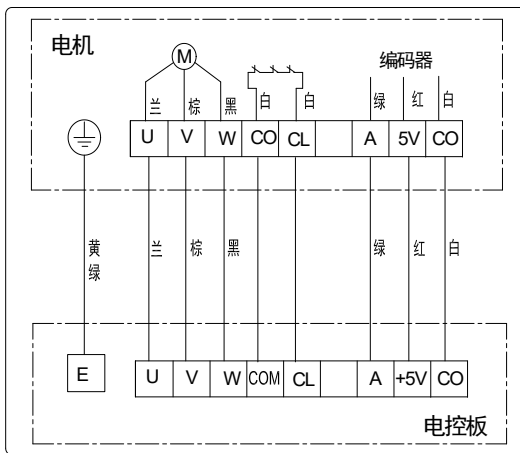


图 14

2、**控制箱侧接线：**图15为三相（380V）电控箱接线示意图；图16为单相（220V）电控箱接线示意图。接线时您务必注意区分所用开门机是单相（220V）电机还是三相（380V）电机。

- 1) 当使用三相（380V）机器时，电源线接到控制箱的L1、L2、

L3，零线接N，地线接E。若控制箱内的LED2灯不停地闪烁或显示屏“ERR3: Phase Sequence”闪烁时，此时为电源的相序不正确，请调换L1、L2、L3位置，直至LED2灯不闪烁。

2) 当使用单相AC220V机器时，电源线接到控制箱上：火线接L、零线接N、地线接E（图16）。

3) 从主机引出的电机线兰、棕、黑线接在U、V、W上，黄绿双色线接在E上。

**警告：**在上述与下面所述的接线过程中，应确保电源线前端是断电的，以防触电！

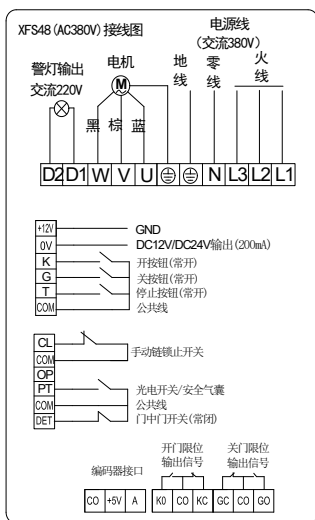


图15

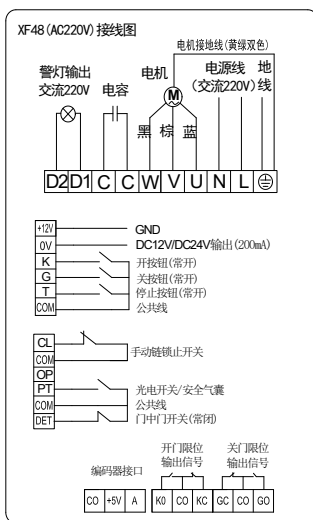


图16

4) 编码器线接在“CO、+5V、A”端品上，A为信号线。

5) 主机上的“CL、C0”为手动链锁止开关，请用两芯线接在控制箱的“CL、COM”端口上。注意若此线未接通或手动链在锁止状态，

电机不能工作，电控显示屏显示“ERR1: LimitSwitch”。

#### 6) 外接设备

①光电开关的接线：信号线接 PT 和 COM（出厂为 NO 状态），电源接“+12V”和“0V”

②安全气囊开关接在 PT 和 COM（出厂为 NO 状态）。

③小门开关(NC.)接“DET”和“COM”，注意当小门开关不接时，“DET”与“COM”间的短接线要保留。

④AC220V 警灯接 D1、D2。

⑤外接三按钮（NO.）接 K、G、T、COM 上，K 接开、G 接关、T 接停、COM 为公共线。

⑥“K0、C0、KC”端口为开门到位输出无源信号。“G0、C0、GC”端口为关门到位输出无源信号。

#### ⑦功能设置

a 长按停止键 6 秒进入功能设置界面：P1:Run time 为运行保护时间设置，调节范围 10 秒--120 秒，按开门键时间增加，按关门键时间减小，按停止键确认。

b 长按停止键 6 秒进入功能设置界面：P2: Autoclosetime 为自动关门时间设置，调节范围 0 秒--120 秒，按开门键时间增加，按关门键时间减小，按停止键确认。

注意：设置 0 秒则取消自动关门功能。到开门限位停止后，等待设定的时间后自动执行关门动作。

c 长按停止键 6 秒进入功能设置界面 P3:INFRARED 为红外或安全气囊常开、常闭选择设置，按开门键为 N.O（常开），按关门键为 N.C（常闭），按停止键确认并退出设置。

#### ⑧液晶屏故障状态指示

ERR1:LimitSwitch 闪烁提示手拉链条未复位或热保护器动作或

开门机处于解脱状态。

ERR2: Door In Door 闪烁提示小门未关闭。

ERR3: Phase Sequence 闪烁提示控制箱电源缺相或相序错误。

ERR4: Encoder Error 闪烁提示编码器故障，需控制器断电 3 秒后再重新上电即可自动恢复。

### ⑨编码器位置显示

液晶屏第二行显示编码器运行位置信息，记录停止“Stop”、开限位“Openlimit”、关限位“Closelimit”三种状态。

## 六、调试

确认接线无误后，接通电源进行下列步骤的调试。

### 1) 控制箱面板简介

如图 17 所示，控制箱面板上，设有“开”、“停”“关”按键及相应的指示灯，并设有急停按开关。当遇有紧急情况时，按下急停开关，控制箱内控制部分的电源即断开。当紧急情况排除时，请按急停开关上的箭头方向旋转，即回到工作状态。

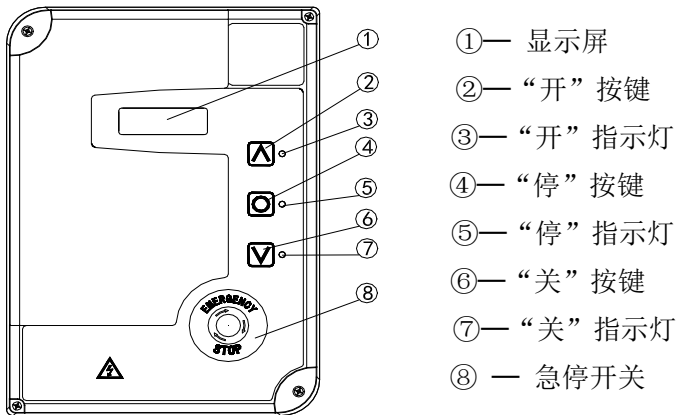


图 17

## 2) 限位调整:

按“开”或“关”按键，检查一下，门的运行方向是否与按键指示方向相一致，若不一致，请调换控制箱内的V、W两线。

同时按住停止键和开门键超过6秒，液晶屏显示“1 ->Opening”并闪烁2次，松开按键进入开限位设置，按开门键将门开到合适的位置松开按键，按停止键确认。液晶屏闪烁2次后显示“2 ->Closeing”，进入关限位设置，按关门键将门关到合适的位置松开按键，按停止键确认，液晶屏显示“= LMT SET OK =”并闪烁2次表示限位设置成功。如果液晶屏显示“= LMT SET ERR =”并闪烁2次则表示限位设置失败，需重新设置。

**提示：**在调试限位时，请用控制箱上的按钮进行操作。当门开、关到位时，请确认限位开关动作，此时控制箱上的工作指示灯应熄灭；开、关门到位后，如果工作指示灯不熄灭，应重新对限位进行调整。

## 3) 遥控发射器设置（选配件）

按住控制板左上角上的“BUTTON”按钮约1秒后松开，接收板上的指示灯“LED”亮，然后按一下遥控发射器上的任一按钮，“LED”指示灯闪烁3次，直至“LED”灯自动灭，则此遥控发射器设置完毕。如要设置另一发射器，按以上步骤重复进行即可。最多可设置100只遥控发射器。

遥控发射器的形状如(图18)所示，您可根据喜好任选一种。它为三按钮形式：即按1号键为开门键，2号键为关门键，3号键为停止键。



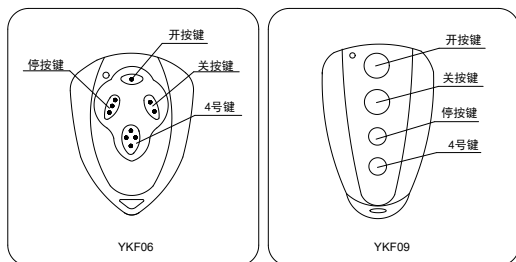


图 18

#### 4) 遥控密码清除

较长时间按住控制板左上角上“BUTTON”按键，直至接收板“LED”灯亮，再自动灭后松开按键，此时所有原来可用的遥控发射器均失效，需重新对发射器进行设置。

建议用户在正式使用前，清除原有密码的设定，并重新进行密码的设置，这样更安全。

### 七、手动链条的使用

当在停电或其它特殊情况下，需用到手动链条进行开关门。手动链条仅供停电等特殊情况下应急使用，不可作为常态长期使用。操作链条宜均匀连续用力，不可猛拽猛拉。

拉动链条，可进行手动开、关门。在拉动链条时，电源将被切断；在手松开链条后，电源将自动复位。当控制箱显示屏“ERR1: LimitSwitch”不断闪烁，此时可能是手动链开关未复位，不能进行电动开关门，请轻轻拉动其中一根链条（图 19），直至关门指示灯熄灭，即恢复电动工作状态。

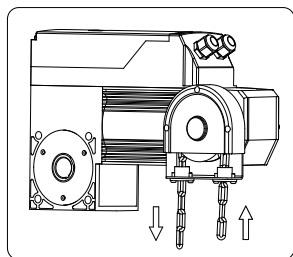


图 19

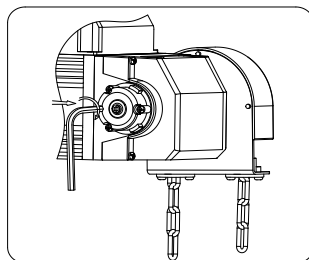


图 20

使用链条过程中，若出现链条空拉现象，请在手拉链盒的对面用 4mm 的内六角扳手将调节螺钉顺时针旋转（图 20），直至拉动链条实现门体上下运行。

当链条不使用时，请将链条用适当的方式固定在墙上（如图 21），避免链条产生伤及人或物。

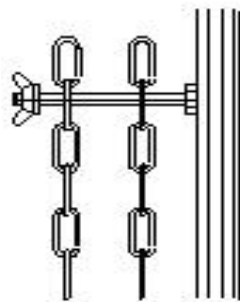


图 21

**特别注意：**当开门机在进行电动开、关门时，严禁拉动链条，否则可能会对开门机造成损坏。

#### 八、常见故障与维护

每月定期检查开门机的开、关门位置是否变化，限位是否准确可靠，门体是否平衡良好，并及时进行调整，保持开门机最佳工作状态。由于产品改进造成的产品外观、性能等方面的变化，恕不另行通知。说明书如与实物不符，以实物为准。

### 常见故障及排除

| 序号 | 故障描述                    | 可能的原因                   | 排除方法                                |
|----|-------------------------|-------------------------|-------------------------------------|
| 1  | ERR3: Phase Sequence 闪烁 | 电源接入相序不对<br>电源缺相        | 切断电源后，两两调换 L1、L2、L3。<br>检查电源前端是否缺相。 |
| 2  | ERR2 : Door In Door 闪烁  | 小门开关起作用，CO 与 DET 的连接线断开 | 关好小门，确保开关正常重新接好 CO 与 DET 的连接线       |
| 3  | 开关门的位置发生较大变化            | 门的平衡状态改变                | 重新设置限位调节平衡簧后，重调限位                   |
| 4  | 电机突然停转                  | 电机热保护起作用                | 待电机冷却后再使用                           |
| 5  | ERR4 : Encoder Error 闪烁 | 编码器故障                   | 需控制器断电 3 秒后再重新上电即可自动恢复              |
| 6  | ERR1 : LimitSwitch 闪烁   | CL 和 COM 的安全保护线未连通。     | 轻接手动链条，使手动链部件中锁止开关复位。               |
| 7  | 门能开不能关或者能关不能开           | 气囊与红外保护                 | 更换或调整红外及气囊开关                        |

### 九、装箱清单

| 序号 | 名称            | 数量 | 备注     |
|----|---------------|----|--------|
| 1  | 主机            | 1台 | 主机包装箱  |
| 2  | 安装架           | 1件 |        |
| 3  | 固定套           | 2件 |        |
| 4  | 平键 6X5X70     | 1件 |        |
| 5  | 外六角螺 M10X20   | 4件 |        |
| 6  | 平垫圈 10        | 4件 |        |
| 7  | 紧定螺钉 M8X15    | 2件 |        |
| 8  | 说明书           | 1本 |        |
| 9  | 保修卡           | 1张 |        |
| 10 | 合格证           | 1张 |        |
| 11 | 控制箱           | 1只 | 控制箱包装箱 |
| 12 | 电缆线（蓝、棕、黑、黄绿） | 6米 |        |
| 13 | 屏蔽电缆线（红、白、绿）  | 6米 |        |
| 14 | 电缆线（两芯）       | 6米 |        |
| 15 | 遥控发射器（选配）     | 2  |        |